

◎フィルムケーススイッチ◎



材料

- 30 mm押しボタンスイッチ
- 35 mmモノラルプラグ
- コード 2本
- フィルムケース



作り方



- ① フィルムケースの底に穴をあける。
- ② フィルムケースの穴にコードを通し、内側に結び目を作る。
- ③ コードの被膜を端から約1 cm剥ぎ、導線に予備はんだをする。



- ④ 押しボタンスイッチにつなぎ、はんだづけする。



- ⑤ スイッチと反対側にプラグのカバーを通す。
- ⑥ コードの被膜を端から1 cmほど剥ぎ、導線に予備はんだをする。

予備はんだとは??

→つなぐ前に、あらかじめコードにはんだを乗せておくこと。つなぐ際にはこてで温めるだけで接続できるため、楽にはんだづけできる。

プラグのコネクタの長さが違うため、コードもあらかじめ 5 mmほど差をつけて切る。



- ⑦ プラグの穴に導線を通し、はんだづけする。



- ⑧ カバーをつけてできあがり。

◎BD アダペーパー◎

◎BD アダプター◎



材料

- 35 mmモノラルジャック
- コード
- 両面テープ
- 厚紙(1.5×3 cm)《アダペーパー用》
- 銅版(1.5×1.5 cm×2枚)《アダプター用》



作り方



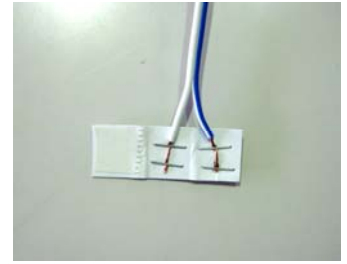
《アダペーパー・アダプター》

①ジャックのカバーを通し、コードの被膜を剥ぐ。



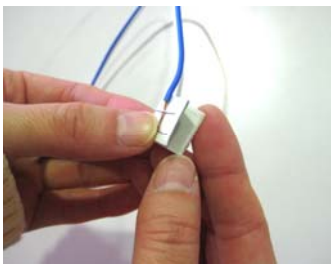
《アダペーパー・アダプター》

②コードをつないではんだづけし、カバーをつける。



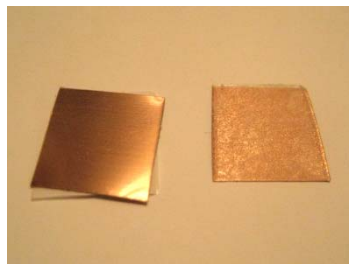
《アダペーパー》

③画用紙を三つ折りにし、図のようにホチキスで留める。
④留めていないところに両面テープを貼る。



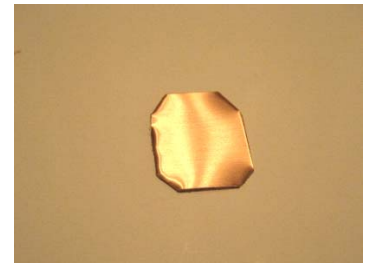
《アダペーパー》

⑤銅線が外側に来るように貼り合わせてできあがり。



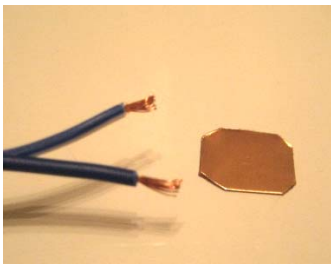
《アダプター》

③銅版に両面テープを貼る。



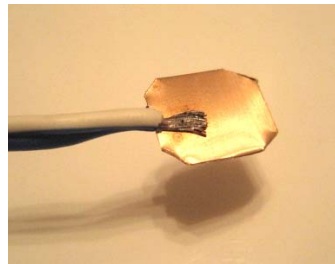
《アダプター》

④四隅を切る。(危なくないように)
⑤両面テープで2枚を貼り合わせる。



《アダプター》

⑥コードの被膜を剥ぎ、予備はんだをする。



《アダプター》

⑦コードを両面それぞれにはんだづけしてできあがり。

銅板同士が触れないことが必要！
両面テープでも大丈夫だけど、
画用紙やプラスチック板などを挟むと確実。

◎マウスの改造◎



材料

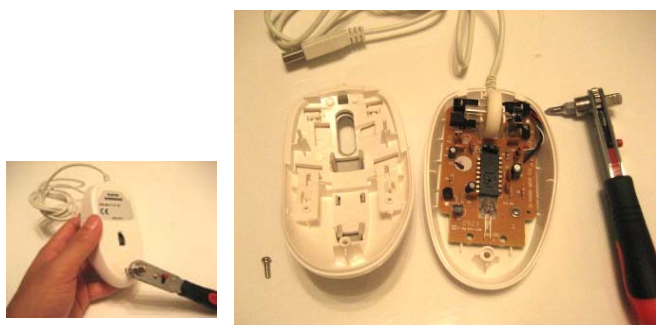
- マウス
- 35 mmモノラルジャック
- コード 2本

2本とも両端から5mmほど被膜を剥ぎ、予備はんだをしておく



作り方

①マウスをあける。

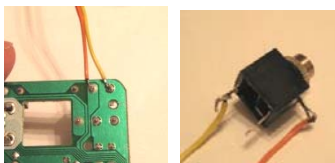


②基盤をマウスのケースからはずす。

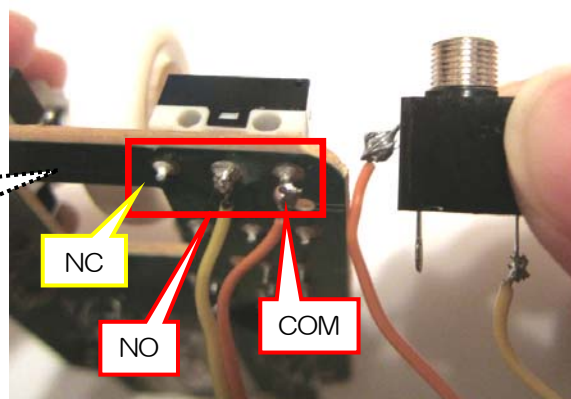


③左クリックのマイクロスイッチの裏に予備はんだをしたコードを接続する。

④反対側にモノラルジャックを接続する。



左マイクロスイッチには「COM(スイッチによっては『C』)」「NO」「NC」と書かれた3つのコネクタがあり、そのうち「COM」、「NO」に接続する。

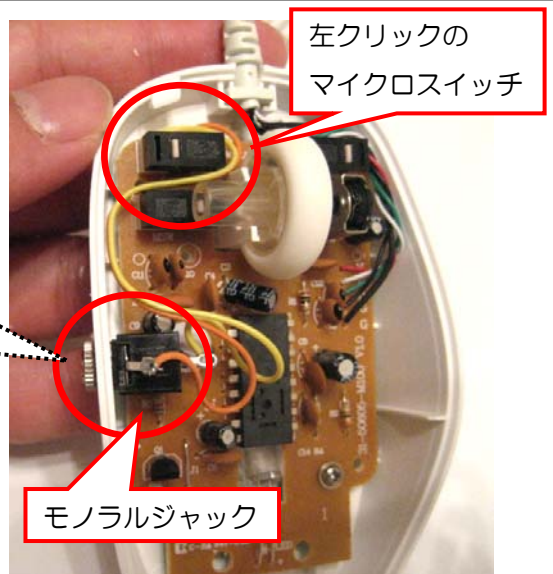


⑤マウスのケースに穴をあけてモノラルジャックを取り付け、基盤をマウスのケースに戻す。

モノラルジャックがマウスのケース内に入る位置を確認して穴をあける。



⑥マウスのケースを閉じてできあがり。



◎ゲームパッドの改造(スイッチインターフェイス)◎



材料

- ゲームパッド
- 35 mmモノラルジャック(取り出すボタンの数だけ)
- コード(全ての両端に予備はんだをする)
- プラスチックケース



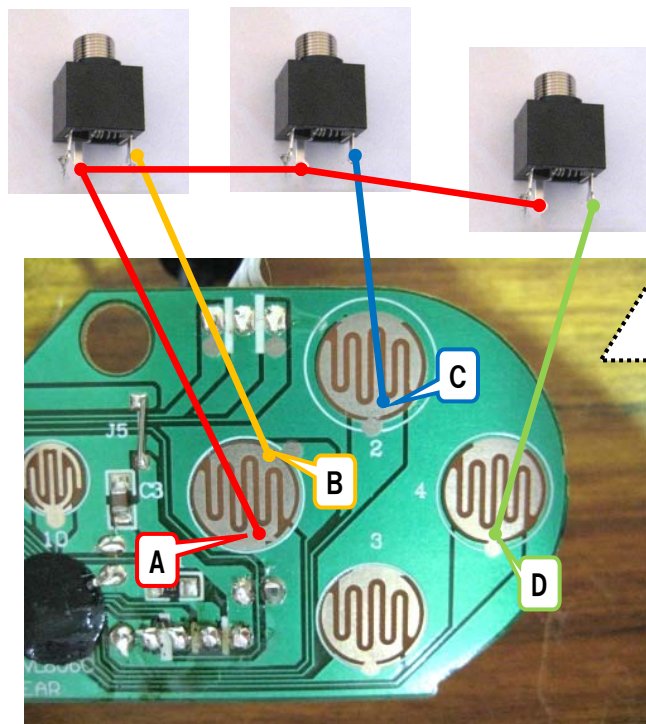
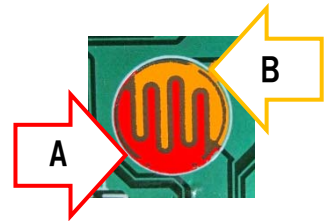
作り方



①ゲームパッドをあけて、基盤を取り出す。

○基盤こうなってます○

ゲームパッドのボタンの裏には『導電ゴム』という電気を通すゴムがあり、ボタンを押すことで、ゴムが金属部分(AとB)に接触するために電流が流れる、という仕組み。



②基盤、モノラルジャックにコードをはんだで接続する。

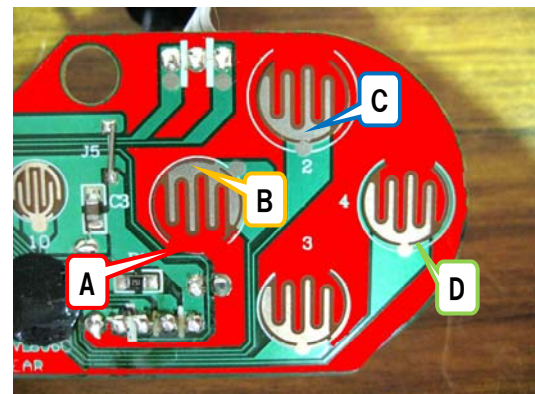
○基盤はこうなってます○

下の基盤の赤く塗った部分は、全ボタン共通の部分。

ここをAとすると、それぞれ

『AとB』『AとC』『AとD』…がボタンを押すことによって接触する。

Aを、1つは基盤とジャックをつなぎ、その他は導線でジャックのみを1本でつなぐと簡単にできる。





③ジャックの個数だけプラスチックケースに穴をあけ、ジャックを取り付ける。
基盤の USB のコードを通す穴もあける。
ケースに基盤を入れてできあがり。

さらに…

右のようにジョイスティックを組み合わせると、

◎オリジナルコントローラー◎

もできます！！

ソフトは Joy To Key を使用します。

